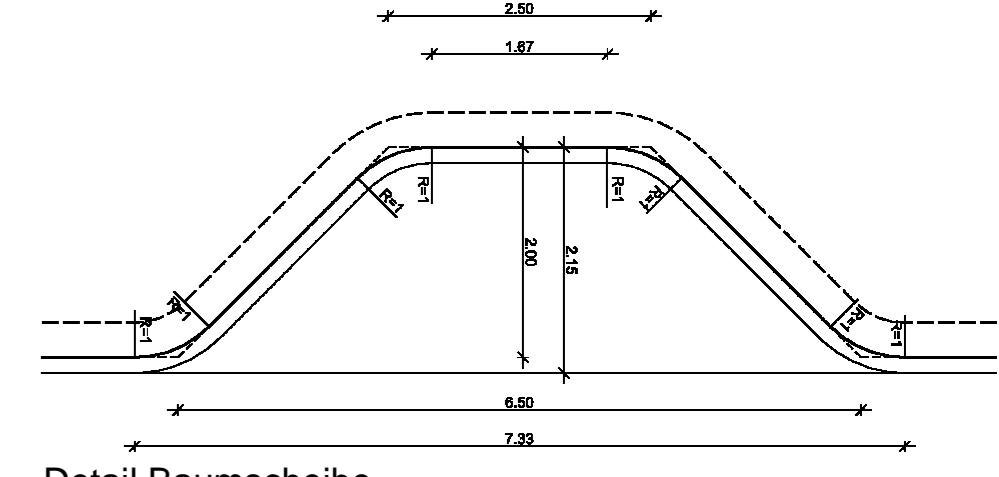
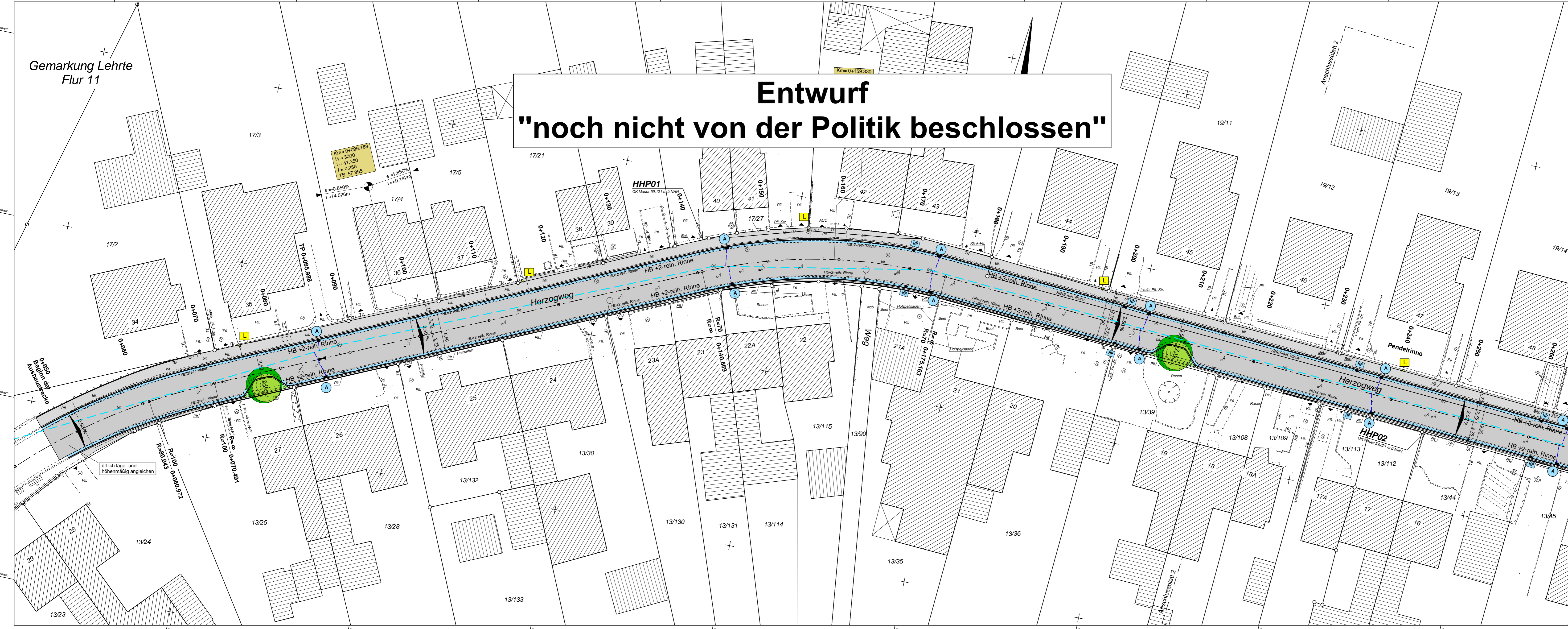


Entwurf "noch nicht von der Politik beschlossen"



Detail Baumscheibe

Lage: Amtliches System: ETRS89_UTM32	Höhe: Amtliches System: DE_DHHN2016_NH
---	---

Quelle:
Auszug aus den Geobasisdaten der Niedersächsischen
Vermessungs- und Katasterverwaltung
© Jahr 2018



Die genaue Lage und Länge der Rundbord- einschl. der Übergangsteine
in Bereichen von Grundstückszufahrten und Querungsstellen
ist vor Beginn der Arbeiten mit der örtlichen Bauüberwachung abzustimmen!

2	Baumscheiben eingetragen	22.07.2020	W. Tell
1	Planung Bushaltestelle geändert	22.07.2020	W. Tell
Nr.	Art der Änderung	Datum	Zeichen

INGENIEURBÜRO
Metzing
GmbH
Ingenieurbüro Metzing GmbH - Wilhelmshöher Str. 33 - 38723 Seesen
Tel. 05381 / 9393 - 3 E-Mail: info @ ingenieurbuero-metzing.de
Fax. 05381 / 9393 - 99 Net: www.ingenieurbuero-metzing.de

Bauherr: Stadt Lehrte Rathausplatz 1 31275 Lehrte	STADT LEHRTE	Maßstäbe: 1 : 250	Bearbeiter: 14.07.20 Schneider
Bauvorhaben: Ausbau der Straße "Herzogweg" in Lehrte		Blatt-Nr.: 19 008 - 3/1	Gezeichnet: 14.07.20 Jobst
Bauteil: Lageplan 1		Blattgröße: 110 x 42	Geändert:
		Ausfertigung:	Anlage:

Der Antragsteller:
Lehrte, den 14.07.2020

Aufgestellt:
Seesen, den 14.07.2020

Zeichenerklärung	Zaun	Telefonzelle	Ablauf 50/30 vorh.	Briefkasten	Verkehrszeichen	Baum vorh.	Graben vorhanden	Gehweg	Entwässerungsrinne	Fahrbahnquerneigung	Ablauf 50/30 gepl.
Lageplan	Hecke	Verteilerkasten	Ablauf 50/50, 30/30 vorh.	Hydrant Ober-/Unterflur	Befestigungsart vorh.	Busch	Böschung vorhanden	Parkfläche	Fahrbahn (Aufstellfläche Bus)	Hochpunkt	Ablauf 50/50 gepl.
Gemarkungsgrenze	Mauer	Lampe	Kabelschacht	Schieber/Absteller Wasser	Bushaltestelle	Treppe	Durchlaß Dimension	Wartefläche Bushaltestelle	Grünfläche	Tiefpunkt	Tief-/Hoch-/Rundbord
Flurgrenze	Mauer mit Zaun	Schacht vorhanden	Bank	Kilometerstein	Hinweistafeln Zone 30/30	Pumpe	Geländer	Fahrbahn	Einsteigfeld, Auffnde- Leitstreifen	Achsbefestigung	Straßenlampe geplant
Gemeindegrenze	Winkelstütze	Einfahrt/Eingang	Abfallbehälter	Leitposten	Straßen-/Ortschild	Ortsdurchfahrtsstein	Höhenfestpunkt ffd. Nr.	Asphaltbeton SMA 8 S	Rippelplatte parallel zur Fahrbahn	Schacht geplant	Baum geplant
Flurstücksgrenze	Mauer mit Pfeilern	Ein-Mast/A-Mast	Lichtschacht	Polygonpunkt	Wegweiser	Entwässerungsrinne	Höhenhilfspunkt ffd. Nr.			RW-Sammeler geplant	Baum im Bestandschutz
Flurstücksgrenze mit Vermarkung										Anschlusstellungen (DN 150)	